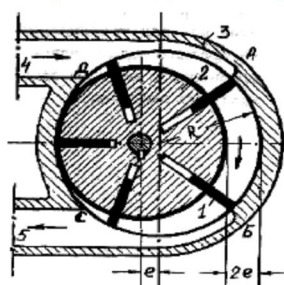


3.6. Пластинчатые насосы

В пластинчатых насосах рабочие камеры ограничены двумя соседними пластинами, поверхностями ротора и статора. По принципу действия эти насосы бывают однократного и многократного действия. При небольших давлениях для вспомогательных целей (подача смазки и др.) применяют двухпластинчатые насосы, у которых большая неравномерность подачи. Поэтому в гидроприводах применяют многопластинчатые насосы, развивающие давление до 7 МПа.

Пластинчатые машины обратимы и могут работать как гидромоторы. Насос однократного действия (рис.3.14) имеет ротор 2, эксцентрично расположенный



по отношению к статору 3. При вращении ротора пластины 1, расположенные в пазах, выдвигаются, объем между соседними пластинами изменяется. При увеличении объема между пластинами происходит всасывание жидкости, а при уменьшении - нагнетание. Плотность контакта пластин со статором обеспечивается при помощи пружин или давлением жидкости, подведенным под пластину. Области АБ и СД разобщают всасывающую полость 4 от нагнетательной 5.

Рис.3.14

Регулирование величины подачи и реверсирование осуществляются изменением величины и знака эксцентриситета её при помощи различных механических или гидравлических устройств.

Рабочий объем за вычетом объема, занимаемого пластинами, равен

$$q=2eb(2\pi R-zb).$$

Подача с учетом утечек будет

$$Q=2eb(2\pi R-zb)n\eta_0, \quad (3.21)$$

где z - число пластинок толщиной b ; R - радиус статора.

Недостатком пластинчатых насосов однократного действия является наличие односторонней нагрузки на пластины и ось ротора. Этому недостатка лишены нерегулируемые пластинчатые насосы двойного действия (рис.3.15). Пластины располагаются в роторе радиально (двустороннее вращение) или под углом к радиусу (одностороннее вращение). На овальном профиле статора диаметрально расположены два входных 1, 2 и два выходных 3, 4 канала, что позволяет разгрузить подшипники ротора от действия радиальных сил и повысить рабочее давление. В этих насосах увеличивается средняя подача вдвое по сравнению с насосом однократного действия.

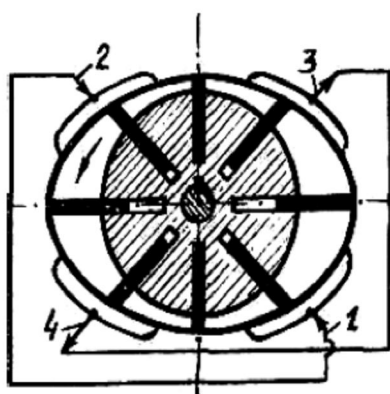


Рис.3.15

3.7. Шестеренные насосы

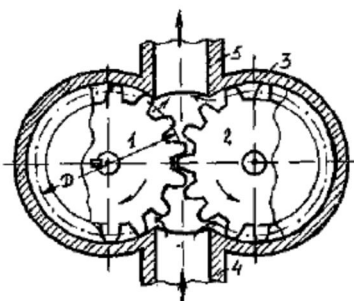


Рис.3.16

Вытеснителями шестеренных насосов являются две одинаковые шестерни; ведущая 1 и ведомая 2, находящиеся в зацеплении и помещенные в корпус 3 между двумя плотно пригнанными к ним торцевыми дисками (рис.3.16). При вращении шестерен в указанном направлении через патрубок 4 происходит всасывание, а через патрубок 5 - нагнетание. Жидкость из камеры всасывания переносится в полость нагнетания по периферии корпуса между впадинами зубьев.

Если в камеру всасывания шестеренного насоса подавать жидкость под давлением, а через нагнетательную отводить, то шестеренная гидромашина будет работать в режиме гидродвигателя, т.е. давление жидкости на зубьях создаст крутящий момент на валу. Подачу шестеренного насоса достаточно точно можно определить по сумме объемов впадин между зубьями.

Рабочий объем равен

$$q=2zSb,$$

где z – число зубьев одной шестерни; b – ширина зуба; S – площадь сечения впадины зуба.

Подача с учетом утечек будет

$$Q=2zSbn\eta_0 \quad (3.22)$$

В шестеренных насосах возможно запираение жидкости во впадинах между зацепляющимися зубьями и повышение давления (компрессия жидкости), которое вызывает дополнительную нагрузку на подшипники. Поэтому в шестеренных насосах предусматривают специальные каналы в боковых крышках для отвода запертой жидкости (на рисунке не показаны).

3.8. Винтовые насосы

Винтовые насосы отличаются равномерной подачей жидкости, компактны, имеют высокий КПД, бесшумны, допускают высокое число оборотов, работают при давлениях до 20 МПа и бывают в двухвинтовом и трехвинтовом исполнении (рис.3.17). Средний винт 1 является ведущим, а два боковых винта 2 - ведомыми и служат также в качестве уплотнителей ведущего винта. Передаточное отношение между винтами равно единице. При вращении винтов их нарезки, взаимно замыкаясь, отсекают во впадинах некоторый объем жидкости и перемещают его вдоль оси вращения. Нарезки винтов выполняют роль поршней, которые движутся непрерывно в одном направлении, поэтому пульсация подачи практически отсутствует.

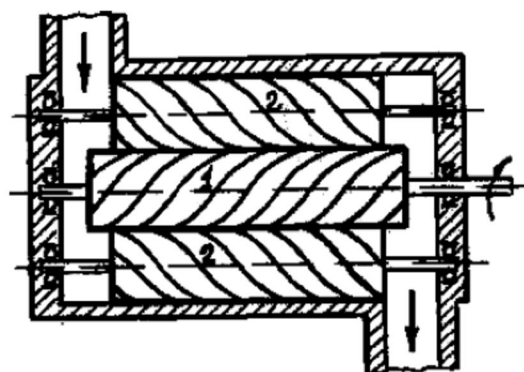


Рис.3.17

Рабочий объем равен объему каналов, по которым жидкость движется вдоль винтов в пределах одного шага

$$q=(S_1-S_2)t.$$

Подача с учетом утечек будет

$$Q=(S_1-S_2)t\eta_0, \quad (3.23)$$

где S_1 и S_2 - соответственно площади поперечных сечений расточек корпуса под винты и тела самих винтов.